



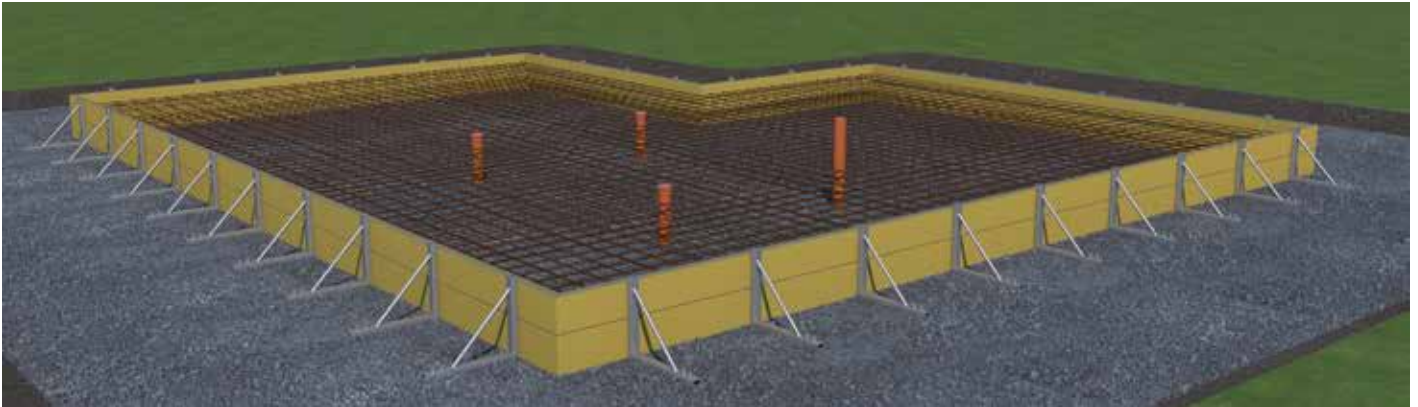
HL



HL těsnící manžety pro potrubní systémy

HL804H – Nový vysoký standard pro vertikální prostupy potrubí

Prostupy potrubí v základových deskách a mezipodlažích jsou považovány za Achillovu patu konstrukční hydroizolace. Narušují asfaltovou hydroizolační vrstvu a umožňují vlhkosti tichou cestu vzhůru konstrukcí. Tradičně prováděné těsnicí detaily prostupu potrubí vyžadují rozsáhlou ruční práci, perfektní provedení a přesnou koordinaci mezi řemesly. V praxi právě na těchto rozhraních vznikají malé nepřesnosti, které později způsobují velké škody.



Těsnění potrubí HL804H vnáší do tohoto kritického detailu pořádek. Spojuje vstup potrubí s hydroizolační vrstvou jako bezpečný, předvídatelný a trvale vodotěsný systém, nezávislý na postupu výstavby nebo provedení práce.

Včera: Zpracování s faktorem nejistoty



Hydroizolace pomocí KMB (tekutá asfaltová hi modifikovaná plastem) nebo tekutou izolací je pracná, vysoce závislá na řemeslném zpracování a často zcela nemožná. Požadované vertikální spojení potrubí bylo zřídka provedeno přesně a u hrdel potrubí, která jsou v jedné rovině s betonem, je to nemožné. Kromě toho se mezi betonáží, aplikací hydroizolace a instalací často vyskytují časové prodlevy.

Dnes: Definované, systémové řešení



Těsnící manžeta HL804H se po zalití základů jednoduše umístí na hrdlo trubky, přesně se navede integrovaným centrováním a přivaří se k hydroizolační vrstvě pomocí asfaltového límce. Těsnicí břit z TPE zajišťuje okamžité a trvalé utěsnění trubky bez nutnosti vertikálního lepení. Toto řešení usnadňuje veškeré řemeslné práce a eliminuje zdroje chyb.

Všechny výhody na první pohled

- **Jasně oddělení řemesel:** definované předání prací mezi stavebními pracemi/hydroizolací a instalací
- **Systémové řešení namísto improvizovaných detailů:** Předvídatelné, reprodukovatelné a nezávislé na individuální práci
- **Nízká montážní výška:** Okamžitá změna směru potrubí; není nutné vertikální navařování nebo doleповání hydroizolace, což šetří cennou výšku skladby podlahy
- **V souladu s normami a bezpečné:** Vhodné pro zemní vlhkost a netlakovou vodu (dle DIN18533), testováno proti difundaci radonu; vhodné také pro integraci do stavební hydroizolace v mezipodlažích splňující normu DIN 18533 v třídách namáhání W4 a W5.
- **Maximální flexibilita:** Funguje se zabudovanými hrdly a hladkými konci potrubí

Příklady použití HL804H



HL800 – Zavedený standard pro horizontální prostupy potrubí

Horizontální prostupy potrubí přes sklepní stěny, které jsou v kontaktu s okolní zeminou, patří mezi nejdůležitější detaily hydroizolace konstrukcí. Musí být řádně integrovány do vnější hydroizolace, přesto se v praxi často instalují až po dokončení hydroizolačních prací. Odpovědnost za trvalé utěsnění je často nejasná, což vede k improvizovaným řešením bez definované geometrie spojení. Tato řešení mohou být zpočátku vodotěsná, ale dlouhodobá spolehlivost je nejistá, zejména v případě sedání budovy.



Těsnící manžeta HL800 řeší tento problém tím, že poskytuje jasně definované a předvídatelné spojení se stěnou pro trvale bezpečnou integraci potrubí do hydroizolace spodní stavby.

Včera: Improvizované prostupy stěnou



Individuálně provedené detaily těsnění bez definované geometrie systému. Kvalita závisí na provedení a chyby často zůstávají během výstavby neodhaleny

Dnes: Systémové napojení na stěnu



Tovární těsnící manžeta na potrubí s navařenou asfaltovou membránou zajišťuje definované, reprodukovatelné a trvale vodotěsné spojení s hydroizolací sklepa.

Všechny výhody na první pohled:

- **Vysoká spolehlivost provedení:** Systémové řešení s reprodukovatelnou kvalitou, nezávislé na provedení
- **Připojení v souladu s normami:** Vhodné pro půdní vlhkosti a netlakovou vodu dle DIN18533
- **Úspěšně testováno do 0,6 baru** (≈ 6 m vodního sloupce)
- **Radonotěsné:** Vhodné pro lokality vystavené radonu
- **Flexibilní použití:** Možné jednoduché, dvojité a vícenásobné prostupy potrubí
- **Přehledný stavební proces:** Jasně oddělení mezi stavebními pracemi, hydroizolací a instalací
- **Elastické provedení:** Kompenzuje úhly potrubí až do 10 %

Vícenásobné prostupy potrubí

Řada HL801* pro vedení až čtyř potrubí/kabelů s různými průměry od 8 do 52 mm, například elektrických kabelů.

Pro přesnou konfiguraci potřebných šroubových spojů a redukci použijte náš výpočetní nástroj na www.hl.at

v sekci:



Produkty --> Pokyny k instalaci --> Kalkulace náhradních dílů k potrubní průchodce HL801

nebo naskenujte QR kód

*použitelné pouze v kombinaci s HL800/160

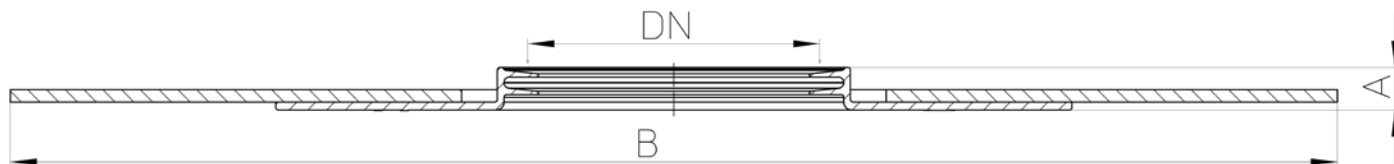


Těsnící manžeta HL804H s asfaltovým límcem

Těsnící manžeta HL804H je standardizované systémové řešení pro svislé prostupy potrubí v základových deskách a mezipodlažích. Je k dispozici v rozměrech pro potrubí DN50 a DN110.

Kombinace břitového těsnění TPE a předmontované asfaltové manžety zajišťuje bezpečnou a okamžitě funkční integraci potrubí do hydroizolační vrstvy bez ohledu na kvalitu provedení nebo postup výstavby. Jednotlivé detaily těsnění jsou nahrazeny řešením připraveným k instalaci, které umožňuje konzistentní a reprodukovatelné provedení.

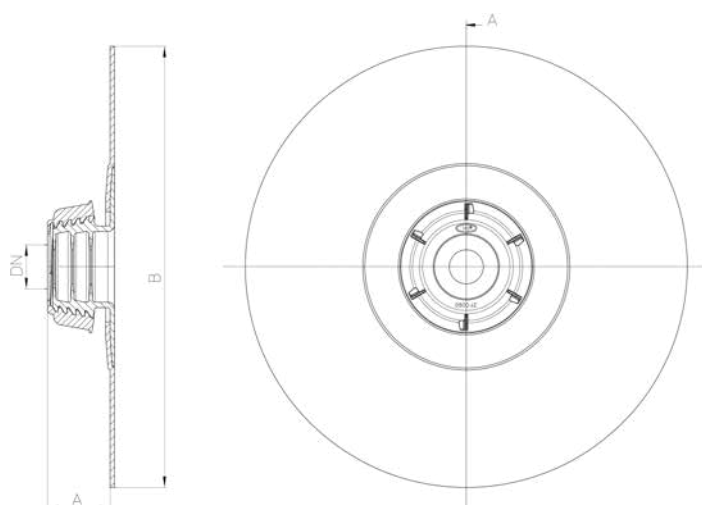
Výrobek	Manžeta	DN	A	B
HL804/50	Asfaltový pás	50 mm	16 mm	ø 500 mm
HL804/110	Asfaltový pás	110 mm	16 mm	ø 500 mm



Prostupy pro jednotlivé trubky

Řada HL800 pro prostupy například odpadních potrubí o průměru 32–165 mm, s továrně připojenou asfaltovou manžetou

Výrobek	Manžeta	DN	A	B
HL800/32	Asfaltový pás	32 mm	57 mm	ø 400 mm
HL800/40-50	Asfaltový pás	40–50 mm	57 mm	ø 400 mm
HL800/63-75	Asfaltový pás	63–75 mm	57 mm	ø 400 mm
HL800/110	Asfaltový pás	110–115 mm	80 mm	ø 500 mm
HL800/125	Asfaltový pás	125–130 mm	80 mm	ø 500 mm
HL800/160	Asfaltový pás	160–165 mm	80 mm	ø 500 mm



Dvojité prostupy potrubí

Řada HL800.2 pro instalaci dvou trubek stejného průměru, například přírodního a vratného potrubí tepelného čerpadla. S továrně připojenou asfaltovou manžetou.

Výrobek	Manžeta	DN	A	B	C	D
HL800.2/40-50	Asfaltový pás	40–50 mm	57 mm	400 mm	590 mm	185 mm
HL800.2/63-75	Asfaltový pás	63–75 mm	57 mm	400 mm	590 mm	210 mm

